

TLV®

自由浮球式 蒸汽疏水阀

型号 SS3-P Clean Steam Trap

用于纯净蒸汽系统的不锈钢自由浮球式蒸汽疏水阀

特点

建议用于化工、医药、食品及饮料行业中的反应釜、发酵桶及消毒器等系统中的自由浮球式蒸汽疏水阀。

1. 冷凝水自由穿流及真正意义上的无缝设计、最大程度上抑制细菌集结。
2. 内部经抛光处理、并可对其内外表面另行电镀处理、抛光度可高达 $0.4\ \mu\text{m Ra}$ 、进一步提高防止细菌衍生的能力。
3. 自动调节型自由浮球式疏水阀、即使在负载变化的情况下也能提供连续、平稳和低速的冷凝水排放。
4. 便于维护、降低使用成本。
5. 只有一个运动部件—浮球、避免阀的集中磨损、延长了使用寿命。



规格

型号	SS3-E*	SS3-P	SS3-EP*
连接方式	卡箍接头		
口径	15, 20 mm (ISO) 1/2", 3/4" (ASME-BPE)		
最大工作压力 (MPaG) PMO	0.6		
最大压差 (MPa) ΔPMX	0.6		
最大工作温度 (°C) TMO	165		
卡箍类型	三片式 (研磨抛光)		
表面处理**	内表面	0.8 μm Ra 研磨抛光	研磨抛光后电化抛光至0.4 μm Ra
	外表面	25 μm Ra 电化抛光	

* 选配件 ** 处理表面为熔模铸造

受压外壳的设计条件 (非工作条件): 最大允许压力 (MPaG) PMA: 1.0
最大允许温度 (°C) TMA: 185

1 MPa = 10.197 kg/cm²



注意

为避免非正常运作、事故或人身伤害，请不要超越规格范围使用本产品。如果使用国家或地区的技术标准或法规对上述规格有特殊规定时，该产品应遵照当地规定使用。

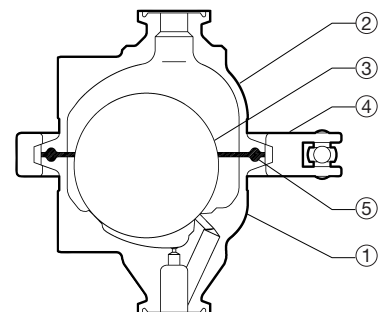
序号	名称	材质	JIS	ASTM/AISI
①	阀体	铸不锈钢	—	A351 Gr.CF3M
②	阀盖	铸不锈钢	—	A351 Gr.CF3M
③	浮球	不锈钢	SUS316L	AISI316L*
④	阀体卡箍	铸不锈钢	—	A351 Gr.CF8
⑤	阀盖垫圈**	高性能氟树脂	—	—

* 等同标准

** 阀盖垫圈配备 GYLON BIO-PRO, 符合 FDA 21 CFR 177.1550, USP VI 级和 EN1935 标准。

GYLON BIO-PRO 是 Garlock GmbH 公司的注册商标。

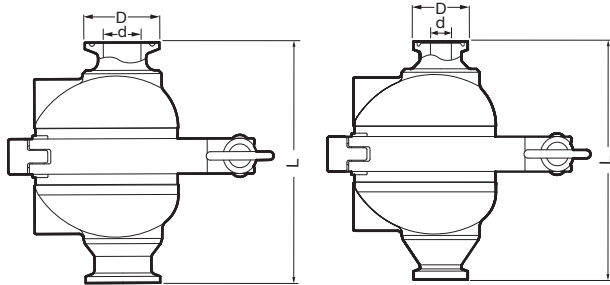
主要部件材料证明见 ISO10474 2.2 或 3.1.B, 也可联系 TLV 公司索取更详细的资料



外形尺寸

● SS3-P 卡箍接头

ISO 2852卡箍接口 / ISO 2037管接口 ASME-BPE (兼容类Tri-Clamp接口)



SS3-P 卡箍接头*

(mm)

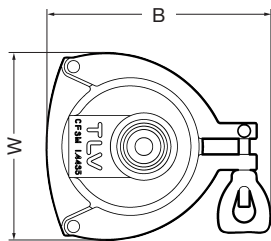
口径	L	W**	B**	φD	φd	重量 (kg)
15 (1/2")	105	105	125	34 (25)	15.2 (9.4)	1.4 (1.3)
20 (3/4")					19.3 (15.75)	

* ISO 2852卡箍接口 / ISO 2037管接口, ASME-BPE (兼容类Tri-Clamp接口)

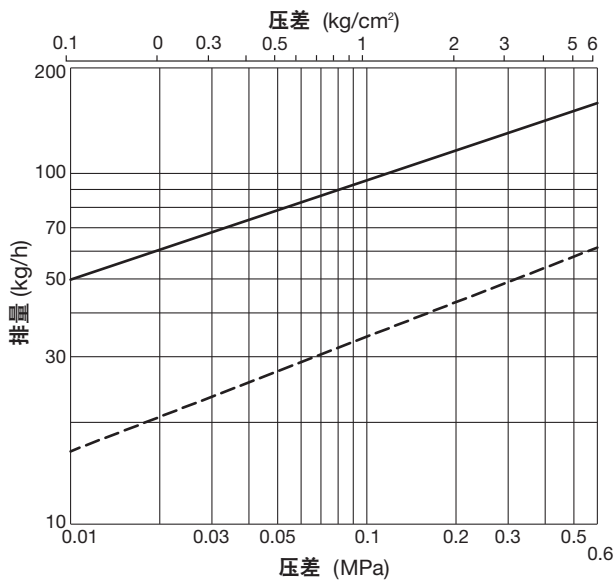
** 近似尺寸

() ASME-BPE (兼容类Tri-Clamp接口)

● 阀体卡箍



排量



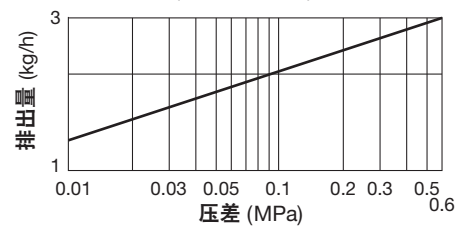
—— : SS3-P的最大排量
 - - - - : 防止蒸汽泄漏所需冷凝水流量的最小值

1. 压差是指疏水阀入口端和出口端的压力差。
2. 排量是指冷凝水在低于饱和蒸汽温度6°C时连续排放的量。
3. 推荐安全系数: 不小于1.5。

注意 本产品的使用条件不能超过疏水阀的最大压差, 否则将导致冷凝水积存。

SS3-P Clean Steam Trap阀内有一个小排放孔, 以确保在疏水阀停止运行时疏水阀内部无冷凝水积存。而在疏水阀运行时, 疏水阀内会有少量的冷凝水以确保不会发生蒸汽泄漏。下列的表格即为无冷凝水负载时, 蒸汽通过排放孔的最大流量。

蒸汽通过排放孔的最大流量 (无冷凝水负载)



TLV SHANGHAI CO., LTD.

中华人民共和国上海市漕宝路103号1306室, 200233
 电话: [86]-(0)21-6482-8622 传真: [86]-(0)21-6482-8623
 电邮: sales@tlv.com.cn

Manufacturer
TLV CO., LTD.
 Kakogawa, Japan
 is approved by LRQA Ltd, to ISO 9001/14001

ISO 9001/ISO 14001

