

TLV

自由浮球式 蒸汽疏水阀

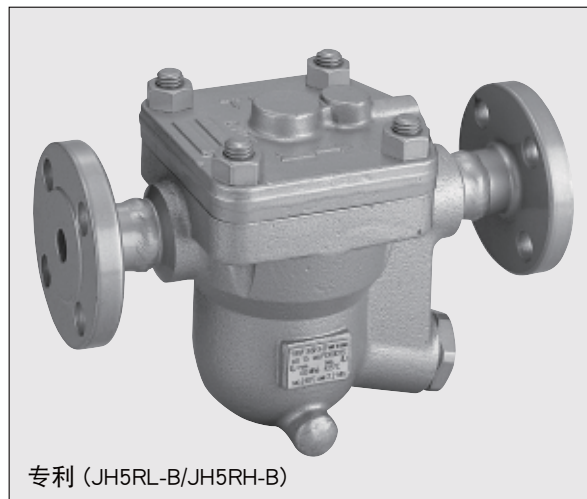
型号 JH5RL-X JH5RL-B/JH5RH-B

带有热静力排空气装置的自由浮球式蒸汽疏水阀

特点

经久耐用的铸钢蒸汽疏水阀，适用于中小型工艺设备疏水。JH5RL-B/JH5RH-B也适用于过热蒸汽和高压蒸汽的工艺设备疏水。

1. 工艺负荷变化时，自动调节型的自由浮球可提供连续、平稳和低速的冷凝水排放。
2. 高精磨加工的浮球，持续的水封及三点支座式密封设计，即使在无负荷的工况中也能确保完美的密封。
3. **JH5RL-X**: 热静力膜盒(X-元件)，具有“故障常开”的特性，自动排放低于饱和蒸汽温度的空气。
4. **JH5RL-B/JH5RH-B**: 双金属片自动排空气阀，确保系统快速启动。
5. 内置大流通面积过滤网，确保无故障工作。
6. 实现了在线更换内件和清洗，减少了维修费用。



专利 (JH5RL-B/JH5RH-B)

规格

型号	JH5RL-X			JH5RL-B			JH5RH-B	
	螺纹	承插焊	法兰	螺纹	承插焊	法兰	承插焊	法兰
连接方式								
口径 (mm)	15, 20, 25	15, 20, 25, 40, 50		15, 20, 25	15, 20, 25, 40, 50		15, 20, 25, 40, 50	
阀嘴编号		5, 10, 14, 22, 32		2, 5, 10, 14, 22, 32, 40, 46			80	
最大工作压力 (MPaG) PMO		0.5, 1.0, 1.4, 2.2, 3.2		0.2, 0.5, 1.0, 1.4, 2.2, 3.2, 4.0, 4.6			8.0	
最大压差 (MPa) ΔPMX		0.5, 1.0, 1.4, 2.2, 3.2		0.2, 0.5, 1.0, 1.4, 2.2, 3.2, 4.0, 4.6			8.0	
最小工作压力 (MPaG)		0.01		0.01			0.01	
最大工作温度 (°C) TMO		240		425			425	
排气阀形式		X-元件 (6°C过冷度)		双金属片 (排放低于 100°C 的空气)				

受压外壳的设计条件 (非工作条件): 最大允许压力 (MPaG) PMA: 4.0 (JH5RL-X), 4.6 (JH5RL-B), 8.0 (JH5RH-B)

1 MPa = 10.197 kg/cm²

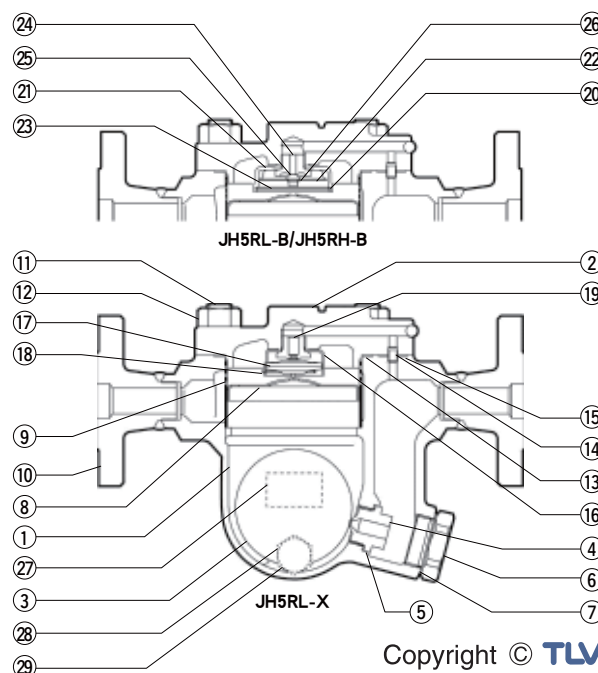
最大允许温度 (°C) TMA: 425



注意

为避免非正常运作、事故或人身伤害，请不要超越规格范围使用本产品。如果使用国家或地区的技术标准或法规对上述规格有特殊规定时，该产品应遵照当地规定使用。

序号	名称	材质	JIS	ASTM/AISI ¹⁾	
①	阀盖	铸钢	—	A216 Gr.WCB	
②	阀盖	JH5RL-X/B	碳钢	A105	
		JH5RH-B	铸钢	A216 Gr.WCB	
③ F	浮球	不锈钢	SUS316L	AISI316L	
④ R	阀嘴	—	—	—	
⑤ MR	阀嘴垫圈	软铁	SUYP	AISI1010	
⑥	阀塞	铸不锈钢	SCS2A	A743 Gr.CA40	
⑦ MR	阀塞垫圈	软铁	SUYP	AISI1010	
⑧ R	浮球保护罩	不锈钢	SUS304	AISI304	
⑨ R	内/外过滤网 ²⁾	不锈钢	SUS430/304	AISI430/304	
⑩	法兰/承插部 ³⁾	碳钢	—	A105	
⑪	阀盖螺栓	JH5RL-X/B	合金钢	SNB7	A193 Gr.B7
		JH5RH-B	合金钢	SNB16	A193 Gr.B16
⑫	阀盖螺母	碳钢	S45C	AISI1045	
⑬ MR	阀盖垫圈	石墨/不锈钢	- /SUS316L	- /AISI316L	
⑭	连接销	不锈钢	SUS416	AISI416	
⑮ MR	连接销垫圈	石墨/不锈钢	- /SUS316L	- /AISI316L	
⑯ R	X-元件导向	不锈钢	SUS304	AISI304	
⑰ R	X-元件	不锈钢	—	—	
⑱ R	弹簧卡	不锈钢	SUS304	AISI304	
⑲ R	排气阀座	不锈钢	SUS420F	AISI420F	
⑳ R	弹簧卡	不锈钢	SUS304	AISI304	
㉑ R	排气阀腔体	铸不锈钢	—	A351 Gr.CF8	
㉒ R	双金属片	双金属	—	—	
㉓ R	排气阀过滤网	不锈钢	SUS304	AISI304	
㉔ R	排气阀座	—	—	—	
㉕ R	排气阀塞	—	—	—	
㉖ R	弹簧卡	不锈钢	SUS304	AISI304	
㉗	铭牌	不锈钢	SUS304	AISI304	
㉘	排污阀塞垫圈 ⁴⁾	软铁	SUYP	AISI1010	
㉙	排污阀塞 ⁴⁾	碳钢	S25C	AISI1025	

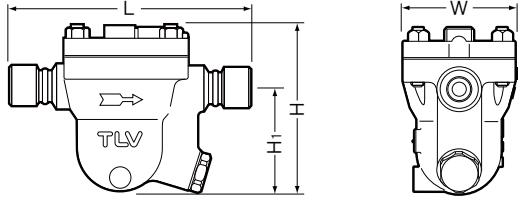


Copyright © TLV

¹⁾ 等同标准 ²⁾ JH5RL-B, JH5RH-B: 只有内过滤网 ³⁾ 见背面 ⁴⁾ 选配件
可提供替换零件: (M)保养部件; (R)维修部件; (F)浮球

外形尺寸

● JH5RL-X/JH5RL-B 螺纹

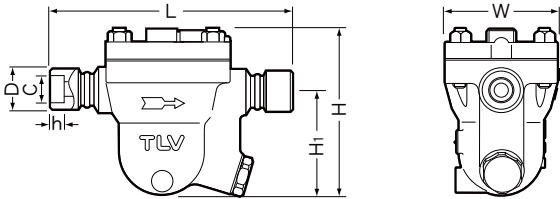


JH5RL-X/JH5RL-B 螺纹* (mm)

口径	L	H	H ₁	W	重量(kg)
15	234	162	105	115	6.5
20	246				6.6
25	258				6.7

* NPT, 也承做其它标准

● JH5RL-X/JH5RL-B/JH5RH-B 承插焊

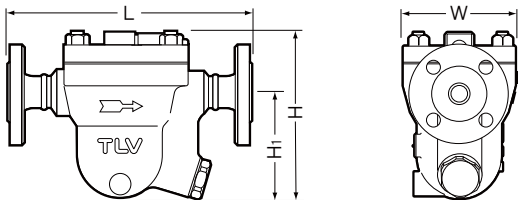


JH5RL-X/JH5RL-B/JH5RH-B 承插焊 (mm)

口径	L	H	H ₁	W	φD	φC	h	重量(kg)
15	234	162	105	115	33	22.2	12	6.5 (10)
20	246				39.5	27.7	14	6.6 (10)
25	258				48	34.5		6.7 (10)
40	246	(172)	(107)	(125)	64	49.1	17	9.1 (13)
50					77.5	61.1		10 (14)

() JH5RH-B

● JH5RL-X/JH5RL-B/JH5RH-B 法兰



JH5RL-X/JH5RL-B/JH5RH-B 法兰 (mm)

口径	L				H	H ₁	W	重量** (kg)
	ASME 级							
	150RF	300RF	600RF	900RF*				
15	239	239	239	269	162 (175)	105 (107)	115 (125)	8.4 (14)
20	264	264	264	294				9.8 (16)
25	309	309	309	319				11 (20)
40	290	290	290	306				15 (24)
50	300	300	300	316				19 (36)

也承做其它标准, 长度和重量可能不同

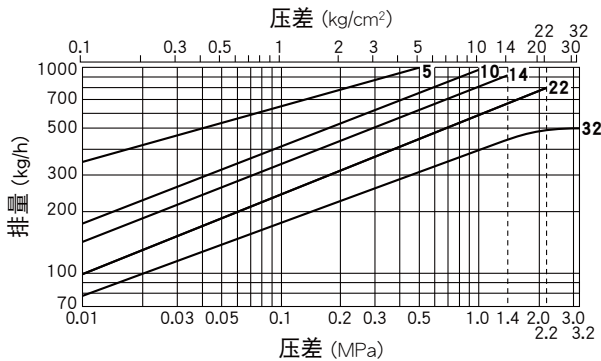
* JH5RL-X/JH5RL-B 的非标准法兰连接

** 对应600 RF 的重量 (JH5RL-X/JH5RL-B), 对应900 RF 的重量 (JH5RH-B)

() JH5RH-B

排量

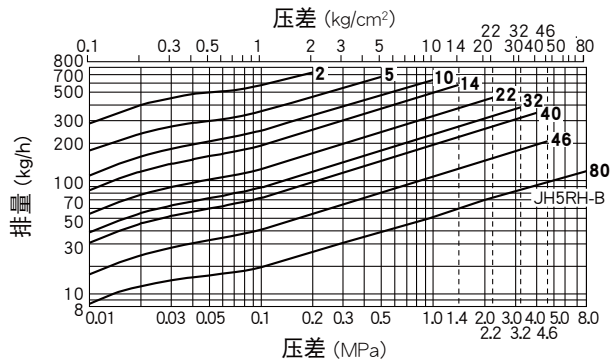
● JH5RL-X



1. 图中曲线上标注的数字代表阀嘴编号。
2. 压差是指疏水阀入口端和出口端的压力差。
3. 排量是指冷凝水在低于饱和蒸汽温度 6℃时连续排放的量。
4. 推荐安全系数：不小于 1.5。

注意 本产品的使用条件不能超过疏水阀的最大压差, 否则将导致冷凝水积存。

● JH5RL-B/JH5RH-B



TLV SHANGHAI CO., LTD

中华人民共和国上海市漕宝路103号1306室, 200233
 电话: [86]-21-5102-1669 传真: [86]-21-6482-8623
 电邮: sales@tlv.com.cn

Manufacturer
TLV CO., LTD.
 Kakogawa, Japan
 is approved by LRQA Ltd. to ISO 9001/14001

ISO 9001/ISO 14001

