

TLV®

压力平衡热静力式蒸汽疏水阀

型号 L21S/L32S

故障常开特性的压力平衡热静力式蒸汽疏水阀

特点

锻钢的热静力式蒸汽疏水阀，适用领域广泛，包括蒸汽主管、伴热管线、干燥机和换热设备。

1. “故障常开”的特性确保蒸汽空间内无冷凝水积存。
2. 结构坚固轻巧，能承受过热蒸汽和水锤。
3. 在整个工作压力范围内以固定过冷度自动调节开阀温度。
4. 卓越的排空气性能。
5. 结构紧凑，而排量仍然较大。
6. 维护、清理简便。
7. 硬化处理的不锈钢阀座表面坚固，经久耐用。
8. 内置大流通面积的过滤网。
9. 可承做内置止回阀的L21SC/L32SC。

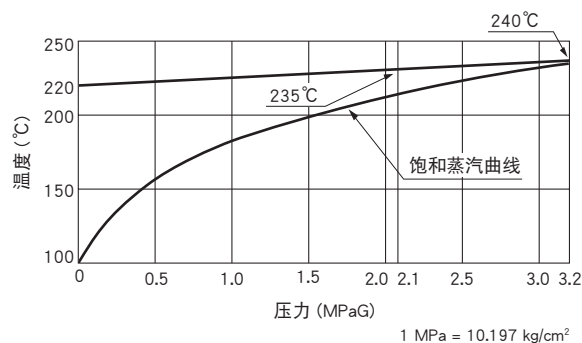


专利

规格

型号	L21S	L32S
连接方式	螺纹，承插焊，法兰	
口径 (mm)	15, 20, 25	
最大工作压力 (MPaG)	PMO 2.1	3.2
最小工作压力 (MPaG)	0.01	
最大背压	入口压力的90%	
最大工作温度 (°C)	TMO	见右图
X-元件过冷度	6°C以内	
X-元件的类型	B	

受压外壳的设计条件 (非工作条件): 最大允许压力 (MPaG) PMA : 3.2
最大允许温度 (°C) TMA : 300

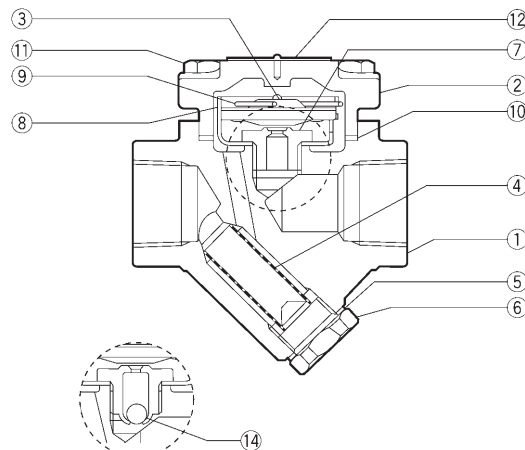


注意

为避免非正常运作、事故或人身伤害，请不要超越规格范围使用本产品。如果使用国家或地区的技术标准或法规对上述规格有特殊规定时，该产品应遵照当地规定使用。

序号	名称	材质	JIS	ASTM/AISI*
①	阀体	碳钢	—	A105
②	阀盖	碳钢	—	A105
③ ^R	X-元件	不锈钢	—	—
④ ^R	内/外过滤网	不锈钢	SUS304/430	AISI304/430
⑤ ^{MR}	过滤网支撑垫圈	软铁	SUYP	AISI1010
⑥	过滤网支撑	碳钢	—	A105
⑦ ^R	阀座	不锈钢	SUS420F	AISI420F
⑧ ^R	X-元件导向	不锈钢	SUS304	AISI304
⑨ ^R	弹簧卡环	不锈钢	SUS304	AISI304
⑩ ^{MR}	阀盖垫圈	石墨/不锈钢	—/SUS316L	—/AISI316L
⑪	阀盖螺栓	碳钢	S45C	AISI1045
⑫	铭牌	不锈钢	SUS304	AISI304
⑬	法兰**	碳钢/铸钢	—	A105/A216Gr.WCB
⑭ ^R	止回阀球	不锈钢	SUS440C	AISI440C

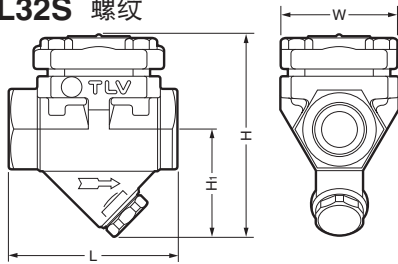
*等同标准 **如下页所示，形状、材料取决于法兰标准
可提供替换零件：(M) 保养部件；(R) 维修部件



带止回阀 (可选)

外形尺寸

● L21S/L32S 螺纹

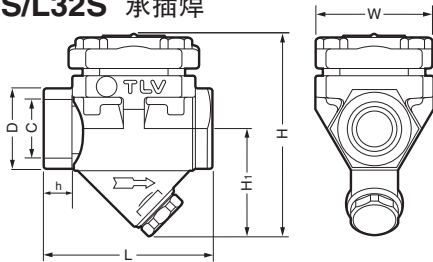


L21S/L32S 螺纹* (mm)

口径	L	H	H ₁	W	重量(kg)
15	80	97	52	56	1.3
20					
25	88	104	55		1.8

* NPT, 也承做其它标准

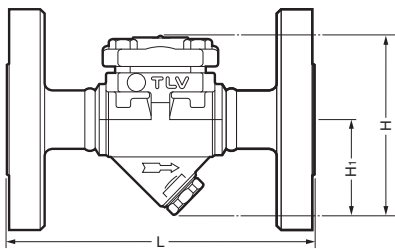
● L21S/L32S 承插焊



L21S/L32S 承插焊 (mm)

口径	L	H	H ₁	W	φD	φC	h	重量(kg)
15	80	97	52	56	30	22.2	12	1.3
20					36	27.7		
25	88	104	55		44	34.5	14	1.8

● L21S/L32S 法兰



L21S/L32S 法兰 (mm)

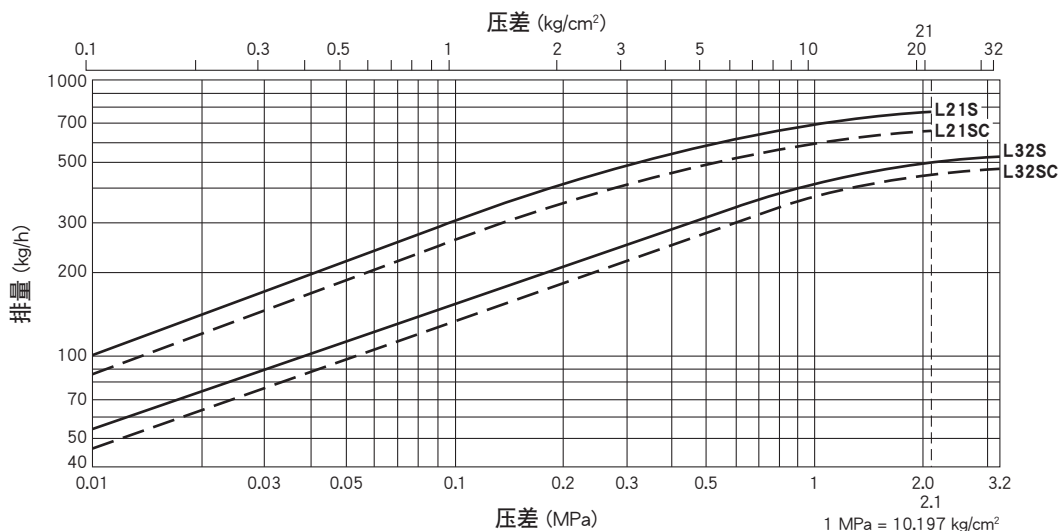
口径	L			H	H ₁	重量* (kg)
	ASME级					
	150RF	300RF	600RF			
15	140	140	140	97	52	2.9
20	165	165	165			3.9
25	210	210	210	104	55	4.7

也承做其它标准, 长度和重量可能不同

* 对应300 RF的重量

内置止回阀的L21SC/L32SC和L21S/L32S外形尺寸, 重量都相同

排量



1. 压差是指疏水阀的入口端和出口端的压力差。
2. 推荐安全系数: 不小于2。

TLV SHANGHAI CO., LTD

中华人民共和国上海市漕宝路103号1306室, 200233
 电话: [86]-21-5102-1669 传真: [86]-21-6482-8623
 电邮: sales@tlv.com.cn

Manufacturer
TLV CO., LTD.
 Kakogawa, Japan
 is approved by LRQA Ltd. to ISO 9001/14001

ISO 9001/ISO 14001

